

AUFGABE DER BACHELORARBEIT

im Studiengang „Elektrotechnik und Informationstechnik“

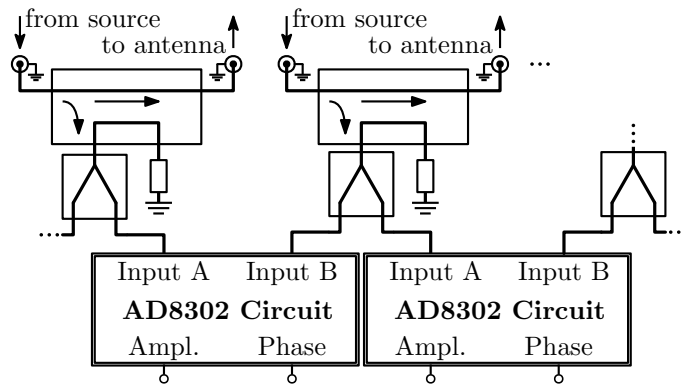
für: Tim SCHÜLLING

gestellt von: Prof. Dr.-Ing. Andreas Czylwik

Thema: Implementierung einer Schaltung zur Bestimmung der Phasen- und Amplitudenbeziehungen in phasengesteuerten Antennenfeldern

Die Richtung maximaler Strahlung eines phasengesteuerten Antennenfelds wird in erster Linie durch die Phasendifferenz zwischen den vom Speisetzwerk zu benachbarten Antennenelementen laufenden Wellen bestimmt. Insbesondere bei der *photonischen Strahlformung* ist der Zusammenhang zwischen den Steuerspannungen der Phasenstellglieder und den Phasendifferenzen jedoch nicht proportional oder es treten zufällige Fehler auf, sodass eine Einstellung der Phasenverhältnisse nicht unmittelbar möglich ist.

Im Rahmen dieser Bachelorarbeit soll eine auf dem integrierten Schaltkreis AD8302 der Firma Analog Devices basierende Schaltung ähnlich der nebenstehenden Abbildung für den Frequenzbereich bis ca. 2 GHz implementiert werden, mit der die Phasen- und Amplitudendifferenzen in einem Antennenfeld bestimmt werden können. Diese Schaltung soll so konstruiert sein, dass sie über



längenangepasste Koaxialkabel mit SMA-Steckern zwischen das Speisetzwerk und die Antennenelemente geschaltet werden kann. Der zu verwendende AD8302 ist mit wenigen externen passiven Bauelementen beschaltet in der Lage, Phasendifferenzen von 0° bis 180° und Amplitudendifferenzen von -30 dB bis $+30$ dB in Gleichspannungen umzuwandeln.

Zur Aufgabenstellung gehört:

- das Erstellen eines Zeit- und Arbeitsplanes,
- die Einarbeitung in phasengesteuerte Antennenfelder sowie den AD8302,
- die Spezifikation und Auswahl geeigneter kommerziell erhältlicher HF-Bauteile,
- der Entwurf der HF- und NF-Schaltungen am Eingang bzw. am Ausgang des ICs,
- der Entwurf einer Leiterplatte in EAGLE und die Konstruktion der Schaltung,
- die Vermessung der HF- und NF-Eigenschaften der Schaltung,
- die Demonstration und Bewertung der Phasen- und Amplitudendetektion,
- die Dokumentation der Arbeit,
- die abschließende Präsentation im Rahmen eines Vortrages und
- die Abgabe der Dokumentation und des Vortrages im PDF-Format.

Zweitgutachter: Prof. Dr.-Ing. I. Willms

Duisburg, _____

Betreuer: _____

Prof. Dr.-Ing. A. Czylwik