

AUFGABE DER MASTERPROJEKTARBEIT

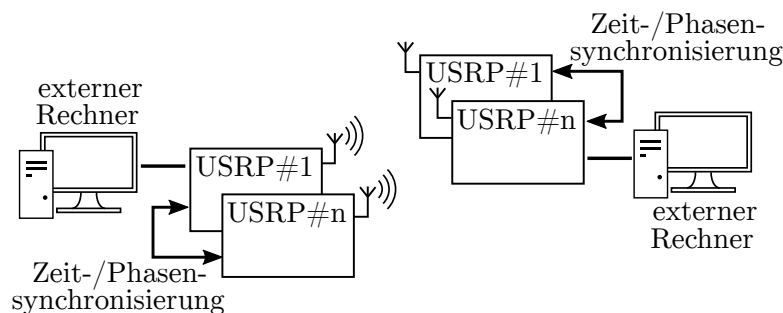
im EIT-Master- und ISE-Master-Studiengang

für: **Hamza ALMUJAHED, Julian Pascal SOMMER**

gestellt von: **Prof. Dr.-Ing. Czylwik**

Thema: Aufbau einer MIMO-OFDM-Übertragungsstrecke mit
USRP-Bausteinen als Signalgeneratoren und Empfänger

Im Rahmen einer Projektarbeit soll ein Funkübertragungssystem aufgebaut werden, welches unter Verwendung mehrerer Sende- und Empfangsantennen (MIMO) in der Lage ist, Datenströme parallel zur selben Zeit auf der selben Frequenz zu übertragen. Auf diese Weise ist eine beachtliche Steigerung der Kanalkapazität möglich. Hierzu werden spezielle USRP-Bausteine (Universal Software Radio Peripheral) der Firma Ettus Research verwendet, die sich untereinander synchronisieren lassen und somit als Antennenfeld auf Empfänger- und Senderseite dienen.



Ziel der Arbeit ist die Implementierung der für eine MIMO-Übertragung nötigen Algorithmen in einer speziell für die USRP-Bausteine angepassten LabVIEW-Entwicklungsumgebung.

Die entsprechenden Algorithmen sollen hierzu zunächst in MATLAB simuliert und auf Funktionstauglichkeit untersucht werden.

Aufgabenstellung:

Dazu gehört:

- das Erstellen eines Zeit- und Arbeitsplanes,
- das Einarbeiten in die Thematik der MIMO-OFDM-Übertragungstechnik,
- das Einarbeiten in das USRP-System und die LabVIEW-Entwicklungsumgebung,
- die Implementierung der MIMO-OFDM-Algorithmen,
- das Testen und Verifizieren des Aufbaus,
- die Dokumentation der Arbeit und die abschließende Präsentation im Rahmen eines Vortrages und
- die Abgabe der Dokumentation und des Vortrages im PDF-Format.

Duisburg, _____

Betreuer: _____

Prof. Dr.-Ing. A. Czylwik